



CONAMA10
CONGRESO NACIONAL
DEL MEDIO AMBIENTE

COMUNICACIÓN TÉCNICA

Plantas automatizadas, de frío solar y eólico-fotovoltaica de hidrógeno. Instalación y resultados.

Autor: Luis R. Rodríguez Cano

Institución: Universidad de Burgos

e-mail: Ircano@ubu.es

Otros Autores: Rolando Valdés Castro (Universidad de Burgos); Jesús H. Lucio García (Universidad de Burgos); Verónica Tricio Gómez (Universidad de Burgos); Andrés Serna González (Universidad de Burgos)

RESUMEN

La generación de la energía necesaria para la supervivencia de la especie humana paradójicamente conduce hacia el camino de su destrucción. Los recursos energéticos no renovables se agotan y su quemado es en buena medida causa de la degradación medioambiental que está en la base del cambio climático. Se impone por lo tanto un golpe de timón hacia el desarrollo sostenible. En la idea de contribuir en la medida de nuestras posibilidades a la solución de este problema hemos diseñado, desarrollado y puesto a punto, un conjunto de dos plantas piloto de generación de energía limpia. Una de ellas es de frío solar de 10 kW que suministra agua fría a un sistema de climatización. La segunda es una planta de hidrógeno verde de 70 kW alimentada simultáneamente por energías eólica y fotovoltaica. La comunicación técnica que se presenta, se acompañará también de varias figuras, algunas generales de la planta: una vista de la planta de frío y del generador fotovoltaico de la planta de hidrógeno; otras específicas del funcionamiento: un ciclo termodinámico de las máquinas de frío y una pantalla del comportamiento instantáneo de la planta de hidrógeno. En el desarrollo de la comunicación, se describirá el comportamiento automatizado de ambas plantas y los pasos encaminados hacia la optimización de la planta de hidrógeno. Agradecimientos: Al Programa LIFE de la Comisión Europea, por la financiación del Proyecto Hydrosolar 21. Al Ente Regional de la Energía de Castilla y León (EREN), por la ayuda económica y de toda índole prestada. Los autores desean agradecer a la Asociación Plan estratégico Ciudad de Burgos la colaboración prestada.

Palabras Clave: Frío solar; producción de hidrógeno solar; planta automatizada; proyecto Hydrosolar 21.

Introducción

Las fuentes convencionales de generación de la energía necesaria para la supervivencia de la especie humana, paradójicamente nos conducen hacia el camino de la decadencia. Los recursos energéticos no renovables se agotan y su quemado en buena medida causa la degradación medioambiental que está en la base del cambio climático. Nos enfrentamos, irremediablemente, al problema del abastecimiento energético universal ilimitado y limpio. Las energías renovables pueden y deben ser la solución. El estado de desarrollo de estas fuentes de energía está en fase de resolución avanzada en el campo científico y adolece de un desarrollo decidido por parte de los sectores industrial y social. Es en este terreno donde los poderes públicos tienen la capacidad de liderazgo imprescindible para la implantación de una nueva cultura del uso de la energía.

La necesidad de ajustar la oferta energética a la demanda exige, en general, de una etapa de almacenamiento de energía. Esta exigencia es más patente en el caso de las energías renovables de origen solar, debido al carácter de intermitencia que presentan. El hidrógeno se perfila como la solución global más probable al almacenamiento energético. Si además se tiene en cuenta el agotamiento del petróleo, parece razonable la sustitución del sistema actual por otro basado en la generación, almacenamiento y consumo de hidrógeno. Este combustible puede obtenerse mediante energías renovables por electrolisis del agua y almacenarse eficientemente para su utilización allí donde sea necesario. Si se consume en una pila de hidrógeno, se genera energía eléctrica y agua; ésta en la misma cantidad que fue necesario gastar para la obtención del combustible quemado. Se cierra así un ciclo en el que a partir del agua, mediante energías renovables, se produce hidrógeno, se genera energía y se restituye al medio ambiente el agua consumida en la obtención del combustible. De este modo se dispone de una fuente renovable y limpia, capaz de solucionar el problema del suministro energético sin alterar el medio ambiente.

Por otra parte, es posible reducir el consumo de energía para la refrigeración empleando sistemas de frío solar. En los países desarrollados, el consumo de frío durante la canícula produce en muchas ocasiones el colapso de las redes eléctricas y graves problemas de contaminación ambiental. Existen además amplias regiones del planeta que carecen de electrificación y por ello no tienen acceso a la refrigeración o a la climatización. Estos problemas pueden paliarse empleando sistemas de frío solar autónomos.

Con el fin de mostrar la viabilidad de los procesos mencionados, dentro del proyecto LIFE05 ENV/E/000333 de la U.E., hemos diseñado, desarrollado y puesto a punto, un conjunto de dos plantas piloto de generación de energía limpia. Una de ellas es de frío solar de 10 kWp. Esta planta suministra agua fría a un sistema de climatización. La segunda es una planta de hidrógeno “verde” de 70 kWp, alimentada simultáneamente por energías eólica y fotovoltaica. Ambas plantas se han concebido para trabajar de forma automática en régimen aislado. En la figura (1) se muestra una vista de parte de las instalaciones, situadas en las inmediaciones del aeropuerto de Villafría, Burgos. En primer plano se encuentra el sistema de generación de frío solar y detrás de éste, el generador fotovoltaico.



Figura 1: Generadores de frío y fotovoltaico

Planta de frío solar

Existen diversas vías para la generación de frío solar en distinto grado de desarrollo industrial. Entre ellas cabe citar las técnicas de adsorción y las de absorción. Las basadas en la adsorción ofrecen importantes ventajas, siendo una de ellas el que trabajan a bajas temperaturas, por lo que se pueden alimentar energéticamente con sistemas solares relativamente simples. Otro de sus beneficios estriba en que se pueden desarrollar sistemas de frío por adsorción autosuficientes energéticamente, es decir, aislados de la red eléctrica. Estas ventajas permiten la explotación del frío solar en casi cualquier región soleada, desarrollada o no.

La planta desarrollada consta de 18 máquinas de adsorción de metanol en carbón activo, un sistema de alimentación eléctrica para los elementos auxiliares, un sistema hidráulico con elementos de bombeo para los procesos de condensación y evaporación así como de intercambiadores de calor y válvulas, un estanque sombreado de agua con intercambiador para el proceso de condensación, un depósito de almacenamiento de agua fría, también con intercambiador, y un sistema automatizado de regulación y control que opera por medio de un autómata programable.

Los elementos principales de las máquinas de frío son el generador y el condensador–evaporador. El generador de cada máquina tiene un área de captación de $4,33 \text{ m}^2$ y está constituido por tubos de acero inoxidable rellenos de carbón activo. Una malla rígida de acero inoxidable dispuesta en el eje de los cilindros permite la evacuación de los vapores del adsorbato. Estos tubos están recubiertos, en su mitad superior, por el absorbente selectivo Solkote Hi-Sorb. El condensador-evaporador es del tipo carcasa-tubos, circulando el agua por el interior de estos últimos. Otro elemento relevante de estas máquinas es la trampilla de ventilación; esta ventana se abre mediante un

mecanismo alimentado por un motor lineal gobernado por el sistema de control. Mediante el proceso de ventilación se facilita el refrescamiento del generador en el periodo nocturno. Cinco de estos refrigeradores incorporan un sistema de concentración de la radiación solar tipo CPC truncado, mientras que en los trece restantes se prescinde de la concentración en aras de conseguir una mayor cantidad de carbón activo por unidad de área.

En la figura 2 se ilustra el esquema de funcionamiento de la planta. Durante el periodo diurno, en el que ocurre la fase de desorción/condensación, un estanque de 30 m³ proporciona, mediante las bombas 2 y 4, a través de un intercambiador, el agua de refrigeración necesaria para obtener el ritmo de condensación adecuado de metanol. Durante el periodo nocturno, donde ocurre la fase de adsorción/evaporación, las bombas 3 y 4 proporcionan el calor de evaporación a través de un intercambiador en circuito cerrado; el agua refrigerada en el secundario del mismo queda almacenada en el depósito. El caudal se ajusta para alcanzar el ritmo adecuado de evaporación del metanol. A la mañana siguiente a este periodo el generador, una vez adsorbido todo el vapor de metanol puesto en juego, está listo para un nuevo ciclo. La planta se gobierna automáticamente mediante un programa en dos modos, diurno y nocturno. En el modo diurno, un piranómetro permite controlar mediante un valor mínimo de la irradiancia el momento en que deben ponerse en marcha las bombas 2 y 4, mediando un tiempo de retardo por posibles sombreados de nubes. Un termostato diferencial desactiva estas bombas al terminar la condensación. En el modo nocturno la orden del piranómetro queda desactivada y se atiende a que la presión en el evaporador caiga por debajo de la presión de saturación del metanol a la temperatura del agua de la cámara fría.

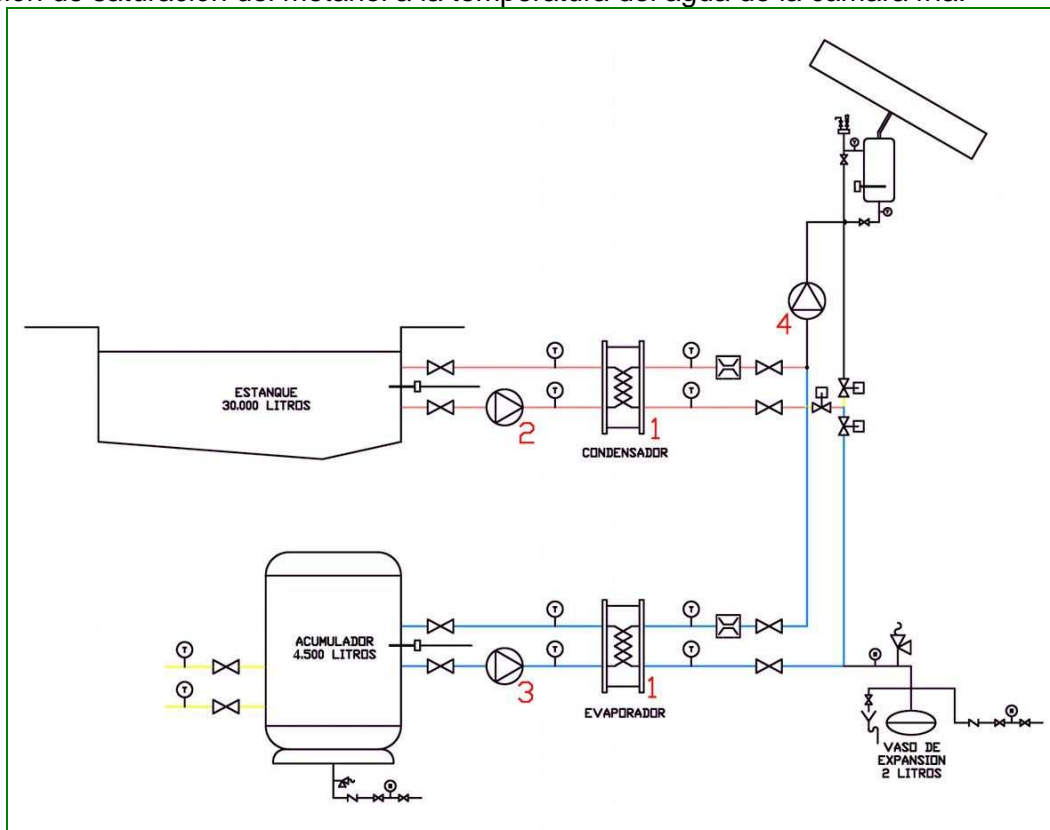


Figura 2. Esquema de operación de la planta de refrigeración solar

La monitorización de ambas medidas permite la puesta en marcha de las bombas 3 y 4, gobernadas por el segundo termostato diferencial. En la figura 3 se muestra la imagen del depósito empleado.



Figura 3. Depósito de frío

Se han instalado sensores de medida en dos máquinas sin concentradores y en otras dos con concentración. La monitorización se efectúa sólo a una máquina de cada tipo. El sistema automatizado de medida se ha diseñado para obtener resultados del proceso cada 10 minutos.

En la figura (4) se ilustra el esquema y un ciclo de producción de frío de una de las máquinas monitorizadas.

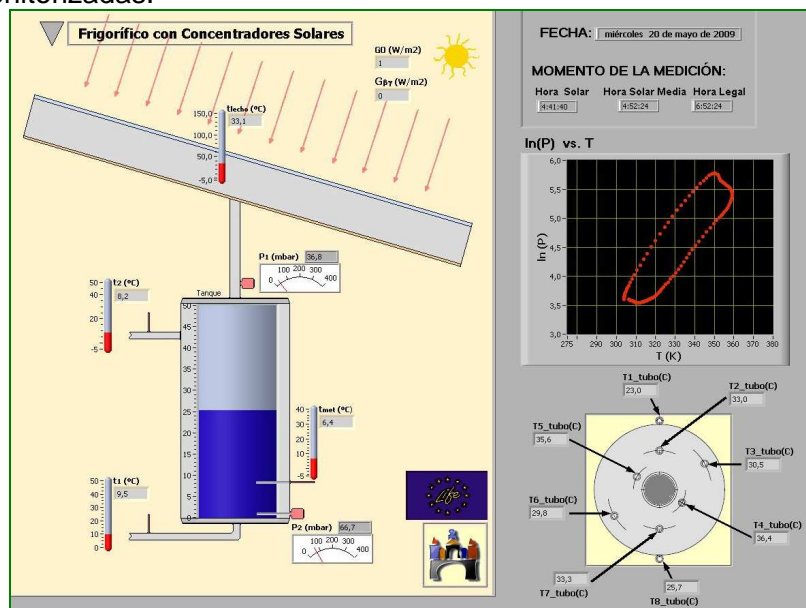


Figura 4. Esquema y ciclo de una de las máquinas de frío.

La monitorización y el control de la instalación están orientados a solucionar las tareas siguientes: calcular la temperatura media del lecho adsorbente, determinar en qué fase del ciclo de refrigeración se encuentran las máquinas en un momento determinado, construir el diagrama diario de dicho ciclo, controlar las bombas y las válvulas del sistema intentando optimizar la producción de frío en la instalación, evaluar la eficiencia de la producción de frío y de otros parámetros que caracterizan la productividad de cada máquina monitorizada y de todo el sistema de refrigeración y estudiar las variaciones de la temperatura del carbón activo a diferentes niveles en el lecho adsorbente.

Las máquinas desarrollados tienen como antecedente los trabajos de Dubinin y Astakhov, Guillemot y Meunier, así como nuestros trabajos previos en este campo. Los cálculos realizados para estas máquinas, midiendo la energía solar incidente a lo largo del periodo de desorción y la cantidad de metanol evaporada a lo largo del periodo de evaporación arrojan valores del COP – cociente entre el calor extraído del foco frío y la energía aportada - por encima del 13%, llegando a picos del 14%. En condiciones óptimas de funcionamiento se obtiene una producción estimada de frío de 3,5 MJ/m², suficiente para proporcionar al depósito de almacenamiento 4.500 l diarios de agua a la temperatura de 7 °C que demanda el sistema general de refrigeración.

Planta de hidrógeno electrolítico

Se trata de una central automatizada y aislada de la red que produce hidrógeno electrolítico para su uso como combustible. Esta planta presentó en su momento, fue concebida en 2005, la novedad de que la alimentación de la misma se realizara simultáneamente con fuentes de energía eólica y fotovoltaica.

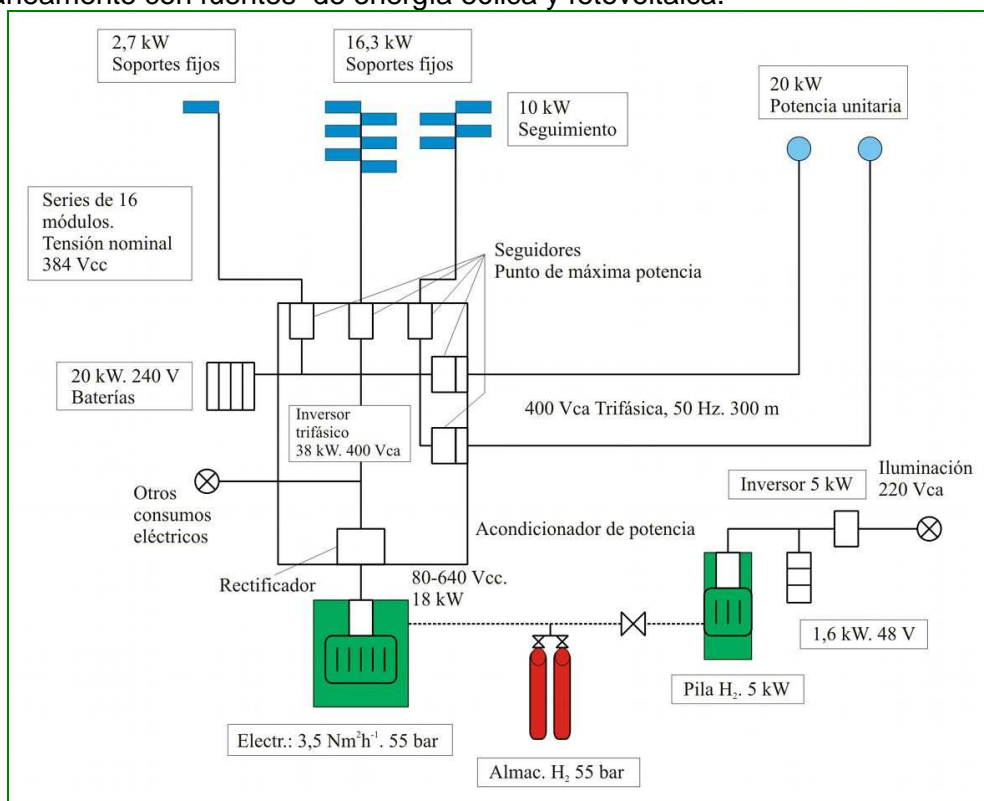


Figura 5. Esquema de operación de la planta de hidrógeno.

Los elementos esenciales de la misma son los generadores eólico y fotovoltaico, el electrolizador, el acondicionador de potencia, el almacén de hidrógeno, la pila de combustible y el sistema de regulación y control. En la figura 5 se muestra el esquema de operación de la planta.

Los dos generadores de la planta están conectados a un acondicionador de potencia que admite entradas de tensión continua y alterna. El acondicionador dispone de un sistema externo de baterías estabilizadoras y alimenta un electrolizador. El hidrógeno producido se almacena en un conjunto de botellas de alta presión o bien se consume directamente en una pila de combustible que por medio de un inversor proporciona potencia en alterna al consumo.

El generador eólico está constituido por dos máquinas síncronas de imanes permanentes de 20 kW de potencia unitaria. La altura de los bujes es de 18 m y el diámetro de las palas de 10 m. La estructura de la torre es tubular y el anclaje se realiza mediante atornillado a zapatas. Un sistema de frenado eléctrico por resistencias asegura de manera redundante la inmovilización de las palas de los aerogeneradores en caso de necesidad. En la figura 6 se muestra una imagen de este generador.

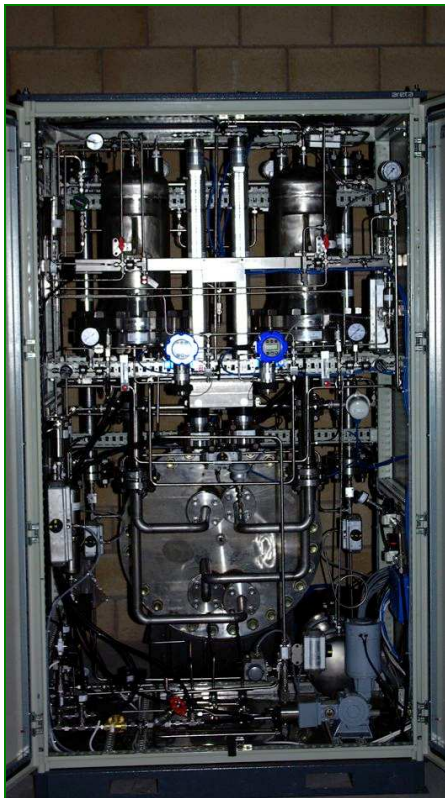


Figura 6. Generador eólico

El generador fotovoltaico está constituido por módulos de silicio monocristalino. Se dispone de dos sistemas, uno fijo de 20 kW de potencia y otro, cuya potencia es de 10 kW, con seguimiento solar en dos ejes. Este generador se encuentra en las proximidades de la casa de máquinas. En la figura (1) se muestra tanto el sistema fijo como el de seguimiento solar.

El generador de hidrógeno es un electrolizador de tipo alcalino de 18 kW de potencia que puede producir hasta 3,5 Nm³/h de hidrógeno a una presión de 55 bar. Funciona a partir del 15 % de dicha potencia, con un elevado grado de pureza y un corto tiempo de respuesta, con lo que se adapta bien al régimen intermitente de las fuentes

renovables. El proceso de la electrolisis se alimenta con agua purificada, requiriéndose un caudal nominal de 3,2 l/h. La refrigeración se efectúa con un caudal de agua de 0,6 m³/h procedente del estanque de condensación de las máquinas de frío citado anteriormente, admitiéndose una temperatura máxima de entrada de 25 °C. Se dispone de un sistema de carga de nitrógeno para inertizar el generador durante las paradas y para el gobierno neumático de las válvulas del sistema. La conexión de las dos fuentes al electrolizador se realiza mediante dos líneas soterradas de 400 V en corriente continua. La línea correspondiente a los aerogeneradores tiene una longitud estimada de 300 m. En el edificio de máquinas se ubican el electrolizador, el cuadro eléctrico con sus protecciones y el sistema de supervisión y control de la instalación. En la figura 7 (a) se muestra una vista frontal del electrolizador y en la 7(b) se observa el detalle del generador hidrógeno.



(a)



(b)

Figura 7. Electrolizador

El acondicionador de potencia está constituido por un inversor de entrada múltiple para dar cabida a las tres líneas independientes: la de alterna proveniente de los aerogeneradores y las dos de continua que parten del sistema fotovoltaico fijo y del de seguimiento solar respectivamente. Un banco de baterías asegura el correcto funcionamiento del sistema cuando la potencia de consumo supera la de generación eólica y fotovoltaica durante intervalos de tiempo pequeños.

En la figura 8 se muestra, a la izquierda el acondicionador de potencia y a la derecha el controlador del generador de hidrógeno.



Figura 8. Acondicionador de potencia y control del electrolizador

El sistema de almacenamiento del hidrógeno. Consta de un total de tres bloques de 16 botellas cada uno interconectadas mediante un colector que de forma automática permite su carga/descarga. La presión máxima del almacenamiento es de 200 bar. La presión del sistema, no obstante, viene determinada por el rango de presiones de trabajo del electrolizador, que opera entre 20 y 55 bar, ya que no se introduce en el sistema un compresor intermedio. El almacenamiento en modo gas permite conservar la pureza del 99,999 % del hidrógeno generado en la electrolisis. En la figura 9 se muestra este sistema.



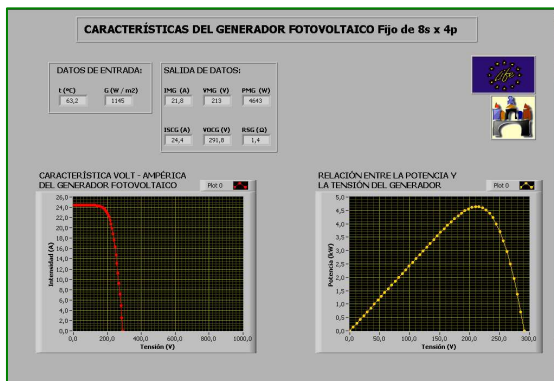
Figura 9. Almacenamiento de hidrógeno

La generación de energía eléctrica a partir del hidrógeno se realiza en una pila de combustible tipo PEM de potencia nominal 5 kW. La pila está alimentada con un caudal de 4,5 m³/h en condiciones patrón, generando en los bornes de salida una tensión en continua de 48 V. Mediante un inversor de 5 kW se transforma esta corriente en alterna a 220 V para poder alimentar las cargas de iluminación. En la figura 10 se muestra la imagen de la pila de combustible. La presión del hidrógeno almacenado se reduce hasta la admisible en la pila de combustible, que opera entre 1,4 y 11 bar, tomando el combustible que necesita en cada momento según la carga.

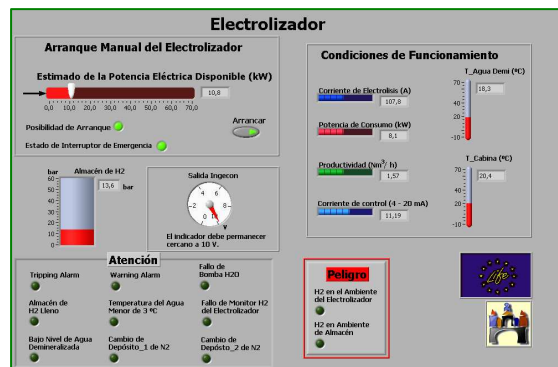


Figura 10. Pila de combustible.

El sistema de regulación y control decide el arranque del electrolizador y ajusta periódicamente su potencia de consumo a la capacidad de generación de las fuentes eólica y fotovoltaica. Con este fin mide la velocidad del viento, la irradiancia sobre superficies con determinada inclinación, y valores de temperatura. Utilizando estos datos y modelos teóricos apropiados es posible predecir la potencia eléctrica que puede ser generada por las fuentes renovables. En la figura 11 (a) se muestra una pantalla que caracteriza la operación instantánea del generador fotovoltaico; en la (b) se muestra el estado instantáneo de operación de la planta.



(a)



(b)

Figura 11. Pantallas de muestra.

Cada equipo de la planta de producción de hidrógeno tiene su propio sistema de control automatizado. El sistema de control concebido por nosotros es el encargado de coordinar el funcionamiento de toda la instalación. Por ello, los distintos módulos de la instalación conforman una red Ethernet. A su vez, el ordenador central está conectado a un router 3G que establece la comunicación con un ordenador central ubicado en la Universidad. Desde este último los investigadores pueden observar y ajustar el funcionamiento de la planta.

Los resultados esperados de esta planta son:

Potencia media anual del generador fotovoltaico:	6,70 kW
Potencia media anual del generador eólico:	6,36 kW
Producción de energía eléctrica anual estimada:	114,4 MWh
El volumen anual de hidrógeno producido:	21. 199 Nm ³

Conclusión

Las plantas de frío solar y de hidrógeno electrolítico están operativas pero hasta el momento sólo se han realizado medidas aisladas para determinar su comportamiento en buenas condiciones ambientales. En la actualidad estamos preparando las instalaciones para realizar un estudio continuado a lo largo de tres años, con el fin de establecer con mayor precisión la capacidad real de ambas plantas y, en el caso de la planta de hidrógeno, usarla como banco de pruebas para proyectos de optimización.

Bibliografía

Dubinín M M and Astakhov V.A. *Adv Chem. Ser.*,102:69, 1970.

Guilleminot JJ and Meunier F. *Étude expérimentale d'une glacière solaire utilisant le cycle 13x-eau*. Rév. Gén. Therm. Fr.,239:825-834,1981.

Critoph R E. *Activated carbon adsorption cycles for refrigeration and heat pumping*. Carbon,27(1):63-70,1989.

E. Ferreira. *Etude des couples charbon actif/methanol et de leur application a la refrigeration solaire*. These nº 624. Ecole Polytechnique Federale de Lausanne, 1986.

M. González y L. Rodríguez. *Refrigeración solar por adsorción con sistema de captación CPC: experimentos y modelo*. Tesis doctoral. Universidad de Burgos, 2006.

E. Lorenzo. *Electricidad solar fotovoltaica*. Vol. 2, Radiación solar y dispositivos fotovoltaicos. Mairena de Aljarafe (Sevilla). Progresa, 2006.

E. Varkarakí. *Integrated Wind-Hydrogen Systems for Wind Parks*. EWEC, Athens, February 27th – March 2nd, 2006

F. Halsall. *Redes de Computadores e Internet*. Pearson, Addison Wesley. Madrid, 2006.

J. Doherty y N. Anderson. *Manual Imprescindible de Redes Locales*. Anaya Multimedia. Madrid, 2006.

J.F. Manwell, J.G. McGowan and A.L. Rogers. *Wind Energy Explained – Theory, Design and Application*. JOHN WILEY & SONS, LTD. New York, 2002.

<http://www.ieahia.org/page.php?s=d&p=casestudies>

N. Lymberopoulos. *Hydrogen production from renewables*. Project Technical Assistant Framework Contract (EESD Contract N° : NNE5-PTA-2002-003/1). Centre for Renewable Energy Sources C.R.E.S. Greece, 2005.

Agradecimientos

Al Programa LIFE de la Comisión Europea, por la financiación de Hydrosolar 21.

Al Ente Regional de la Energía de Castilla y León (EREN), por la ayuda económica y de toda índole prestada.

A la Asociación Plan estratégico Ciudad de Burgos.